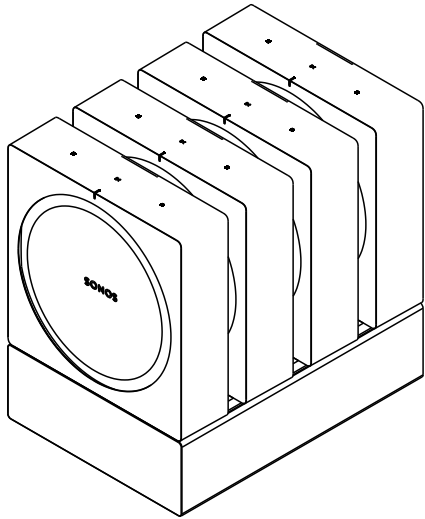
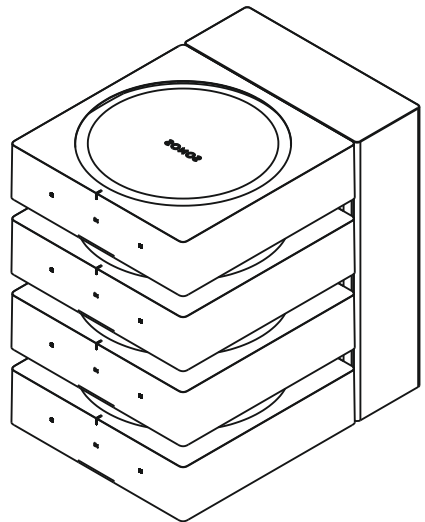


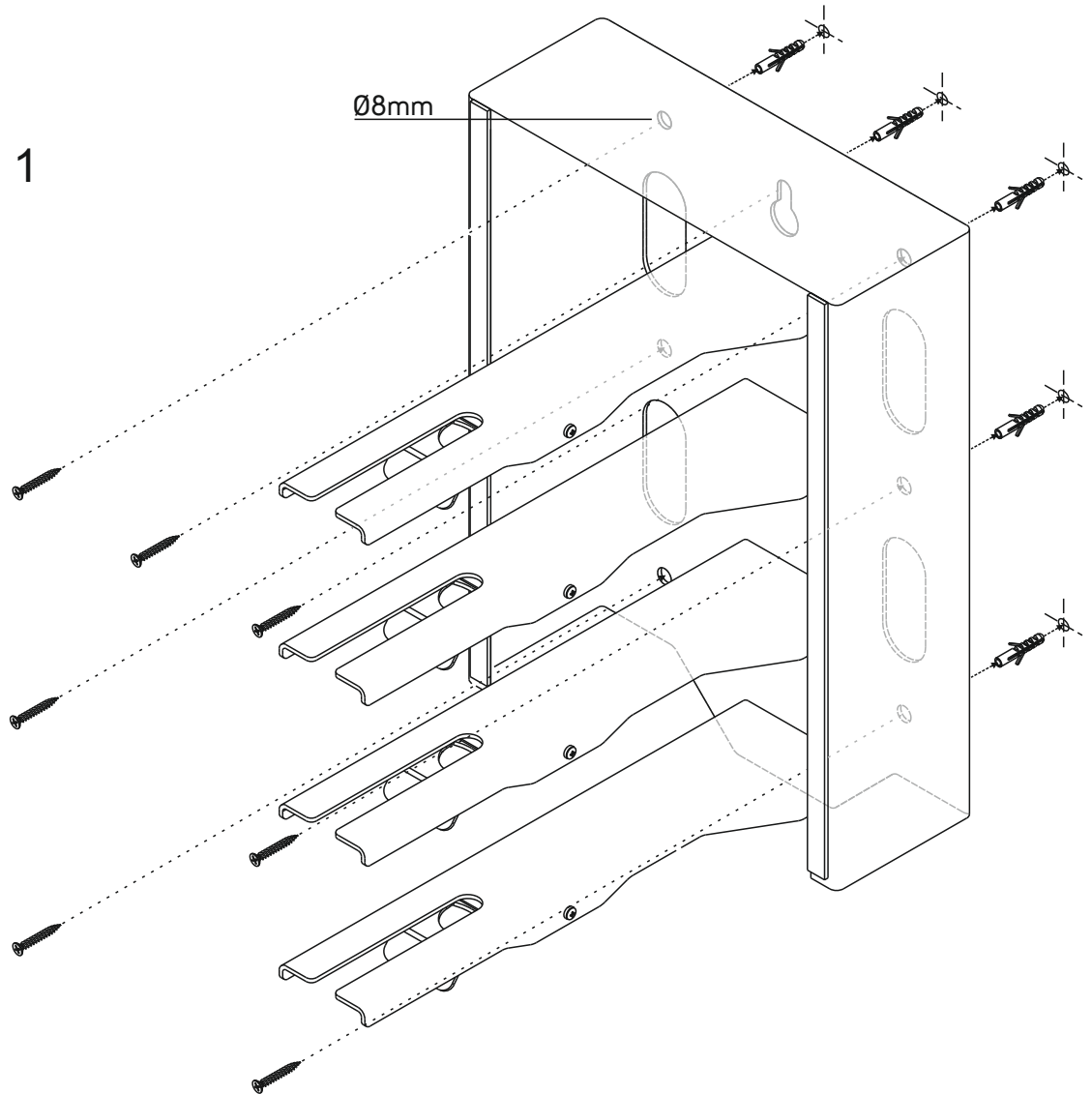
4x Dock for Sonos Amp (MS66B)



EN Desk Installation
 FR À Installation de bureau
 DE Tischinstallation
 ES Instalación de sobremesa



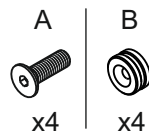
EN Wall Installation
 FR À Installation murale
 DE Wandinstallation
 ES Instalación en pared



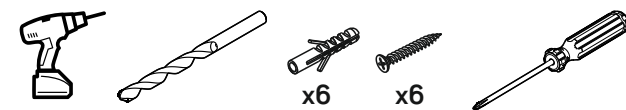
NRG

NRG Brands Ltd
 12b Sun Street, Waltham Abbey,
 Essex EN9 1EE, United Kingdom

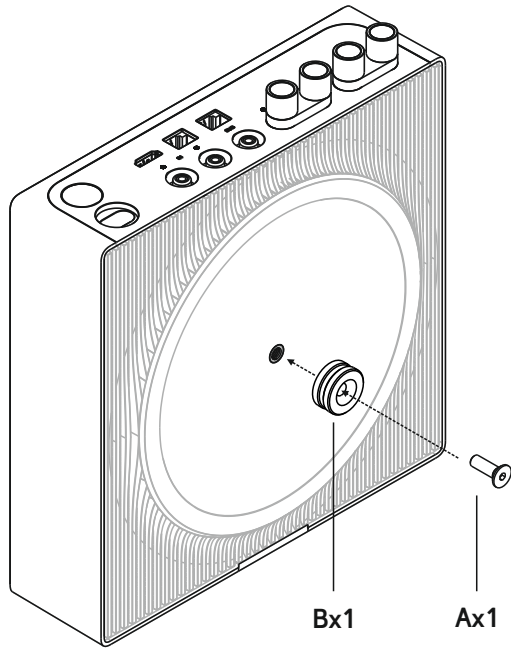
Included (per wall mount)
 Inclus (Par support mural)
 Inbegriert (Pro Wandhalterung)
 Incluido (Por montaje en pared)



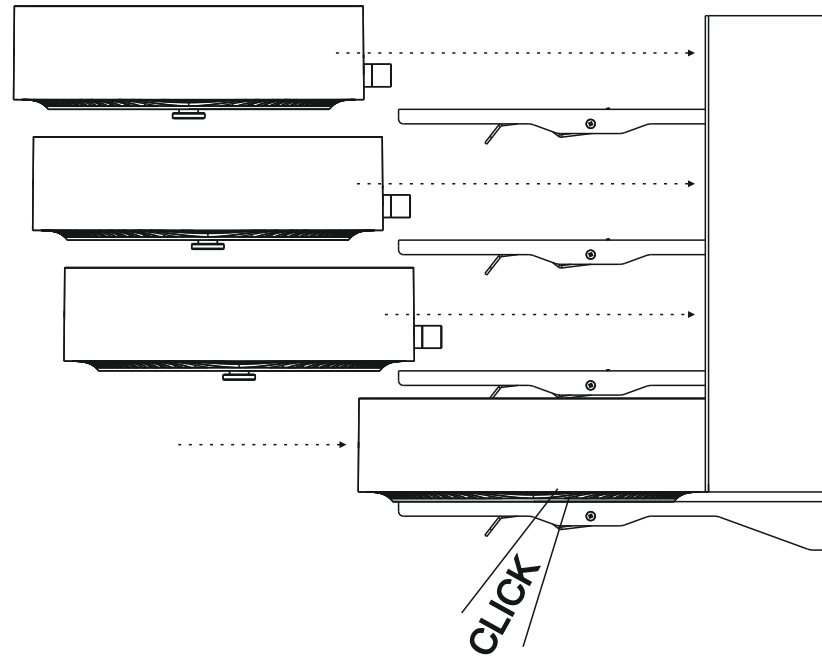
Also required
 Également requis
 Ebenfalls benötigt
 También se requiere



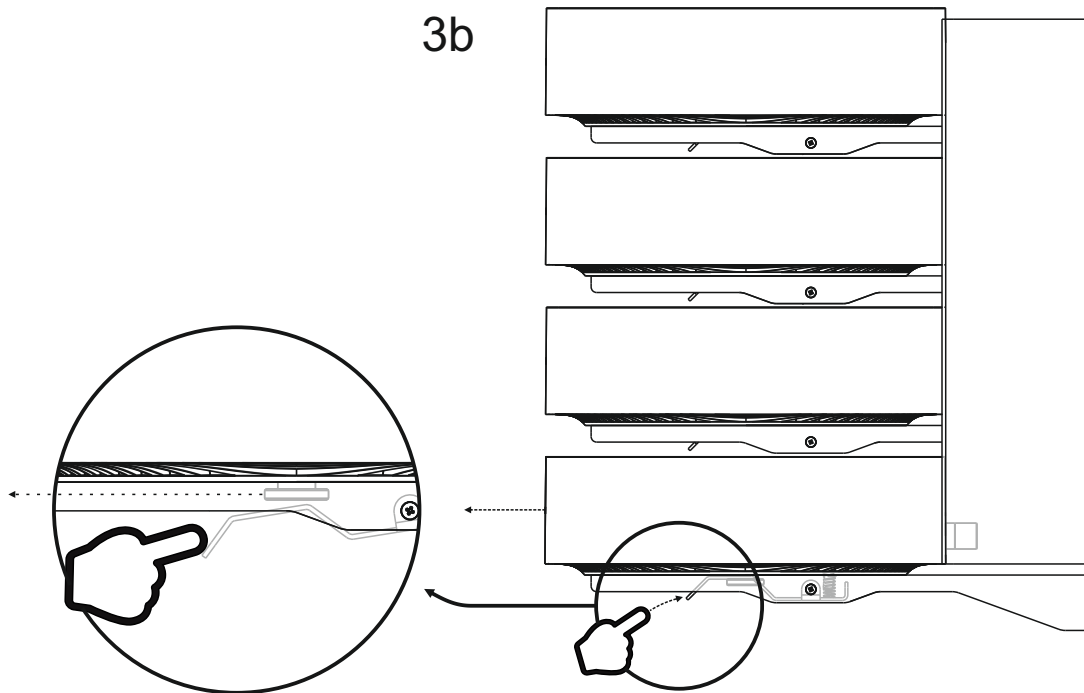
2



3a



3b



EN Warning

To avoid risk of property damage or personal injury, follow only these instructions, do not alter or modify Moutson MS66 from its original condition, and do not attempt to use or repair Moutson MS66 if damaged.

The mounting hardware included with this product is for use in wood stud or masonry applications only. Moutson MS66 must be installed into a wood stud or masonry. Do not attempt to install in drywall only.

Sonos Amp + Moutson MS66 = 8.50kg (18.7 lbs.) combined. The wall must be rated to support at least five times this mass. Contact a qualified builder if you have any doubts as to the construction or integrity of your wall.

Installation requires the use of a power drill. Familiarize yourself with all necessary tools before installing Moutson MS66 and use adequate eye and other personal protection, or arrange for installation by a professional.

Moutson MS66 and Sonos Amp are not intended to support weight of other objects. Once installed, do not hang other objects on Moutson MS66 or Sonos Amp.

Moutson MS66 is for use with Sonos Amp only. NRG Brands Ltd is not responsible for mishandling, improper installation or use with any device other than the specified product.

This product contains small items that could be a choking hazard if swallowed. Keep these items away from young children!

FR Attention

Pour éviter le risque de détériorations ou de blessures corporelles, veuillez exclusivement suivre ces instructions, ne changez ou ne modifiez pas le Moutson MS66 de son état d'origine, et n'essayez pas d'utiliser ou de réparer le Moutson MS66 s'il est endommagé.

Le matériel de fixation qui accompagne ce produit est uniquement destiné aux cloisons de bois ou à la maçonnerie. Le Moutson MS66 doit être fixé à une cloison de bois ou un mur de maçonnerie. N'essayez pas de l'installer dans un mur sec.

Sonos Amp + Moutson MS66 = 8.50 kg combinés. Le mur doit être capable de supporter au moins cinq fois cette masse. Veuillez contacter un constructeur compétent si vous avez des doutes quant à la construction ou à l'intégrité de votre mur.

L'installation nécessite l'utilisation d'une perceuse électrique. Veuillez vous familiariser avec tous les outils nécessaires avant d'installer le Moutson MS66 et utilisez une protection oculaire et autre protection individuelle adéquate, ou faites appel à un professionnel pour assurer l'installation.

Le Moutson MS66 et la Sonos Amp ne sont pas conçus pour soutenir le poids d'autres objets. Une fois le Moutson MS66 et la Sonos Amp installés, n'y suspendez pas d'autres objets.

Le Moutson MS66 est exclusivement destiné à être utilisé avec la Sonos Amp. NRG Brands Ltd décline toute responsabilité en cas de mauvais traitement, d'une installation incorrecte ou d'une utilisation avec un dispositif autre que le produit spécifié.

Ce produit contient des petits composants qui peuvent poser un risque d'asphyxie s'ils sont avalés. Veuillez tenir ces composants à l'écart des enfants en bas âge !

DE Warnhinweis

Um Personen- oder Sachschäden zu vermeiden, halten Sie sich unbedingt an diese Anleitung, ändern Sie nichts am Originalzustand des Moutson MS66 und versuchen Sie bei einem Defekt nicht, den Moutson MS66 selbst zu reparieren.

Das mit diesem Produkt gelieferte Montagematerial ist ausschließlich für eine Verwendung in Holzbalkenkonstruktionen oder Mauerwerken geeignet. Der Moutson MS66 darf nur an einer Holzbalkenkonstruktion oder an einem Mauerwerk montiert werden. Versuchen Sie nicht, den Ständer an einer ausschließlich aus Trockenbau bestehenden Wand oder Decke zu befestigen.

Sonos Amp und Moutson MS66 wiegen zusammen 8.50 kg. Die Wand oder Decke muss mindestens für das Fünffache dieses Gewichts ausgelegt sein. Fragen Sie einen ausgebildeten Handwerker um Rat, wenn Sie sich bezüglich der Bauweise oder der Belastbarkeit Ihrer Wand oder Decke nicht sicher sind.

Für die Montage wird eine Bohrmaschine benötigt. Vor der Befestigung des Moutson MS66 sollten Sie sich unbedingt mit den zu verwendenden Werkzeugen vertraut machen. Außerdem ist das Tragen eines angemessenen Augenschutzes und weiterer persönlicher Schutzausrüstung erforderlich. Im Zweifelsfall sollte die Installation durch eine Fachkraft vorgezogen werden.

Moutson MS66 und Sonos Amp sind nicht dafür ausgelegt, andere Gegenstände zu tragen. Nachdem sie montiert sind, dürfen daran keine anderen Gegenstände gehangen werden.

Moutson MS66 ist ausschließlich für die Verwendung mit Sonos Move vorgesehen. NRG Brands Ltd übernimmt keine Verantwortung für eine missbräuchliche Verwendung, unsachgemäße Installation oder Verwendung mit einem anderem als dem dafür vorgesehenen Produkt.

Dieses Produkt enthält verschluckbare Kleinteile, die ein Erstickungsrisiko darstellen und deshalb außerhalb der Reichweite von Kleinkindern aufzubewahren sind.

ES Atención

Para evitar daños a la propiedad o lesiones, siga las instrucciones detalladas en este manual, no modifique el Moutson MS66 y no intente utilizarlo o repararlo si se encuentra dañado.

El hardware de montaje que se incluye con este producto debe utilizarse en estructuras de madera o muros. El Moutson MS66 debe instalarse en estructuras de madera o muros. No instale el producto en una pared que solo sea de yeso.

El peso combinado de Sonos Amp + Moutson MS31 es de 8.50 kg (18.70 libras). La pared tiene que soportar al menos cinco veces este peso. Contacte con un albañil cualificado si tiene cualquier duda sobre el tipo de construcción de su pared.

Se necesita un taladro para la instalación. Antes de instalar el Moutson MS66, familiarícese con las herramientas necesarias y asegúrese de contar con la protección necesaria para los ojos y el cuerpo o contacte con un profesional para que lleve a cabo la instalación.

El Moutson MS66 y el Sonos Amp no se han diseñado para soportar el peso de otros objetos. Una vez que haya realizado la instalación, no coloque ningún objeto sobre el Moutson MS66 o el Sonos Amp.

Moutson MS66 solo puede utilizarse con el Sonos Amp. NRG Brands Ltd. no se responsabiliza del uso inapropiado, instalación incorrecta o del uso con cualquier otro dispositivo que no sea el recomendado.

Este producto contiene piezas pequeñas que pueden causar asfixia en caso de ser ingeridas. Mantenga estos objetos fuera del alcance de los niños!